

Small Domestic Appliances

Pequeño Aparato Electrodoméstico



The designer's contribution is to go beyond your expectations to achieve an excellent and unique result!

Makio Hasuike



- ✓ **Diseño Exclusivo: Makio Hasuike**
- ✓ **Real "Stainless Steel" (AISI304)**
- ✓ **Acabado Cromado**
- ✓ **Interface digital**
- ✓ **Exclusivo Mando Hotpoint**
- ✓ **HD Performance**

HD LINE

Kitchen Machine

 Hotpoint



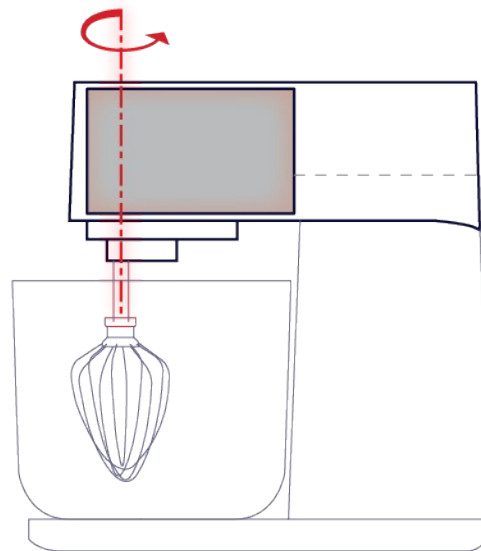
Family
Line MH



Energy
Saver

Kitchen Machine

Hotpoint



+Potencia

- Vattios

El sistema del motor "DIRECT DRIVE" es más eficiente y permite realizar todo tipo de masa a baja potencia.

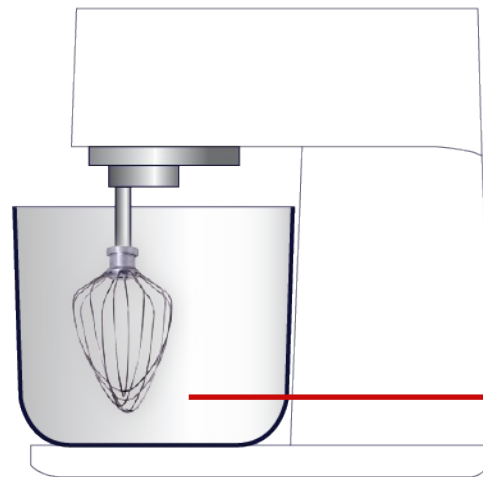
DIRECT DRIVE



Family
Line MH



Energy
Saver



ELEMENTO DE VARILLAS

Disponibilidad de herramientas diferentes dependiendo de la receta...

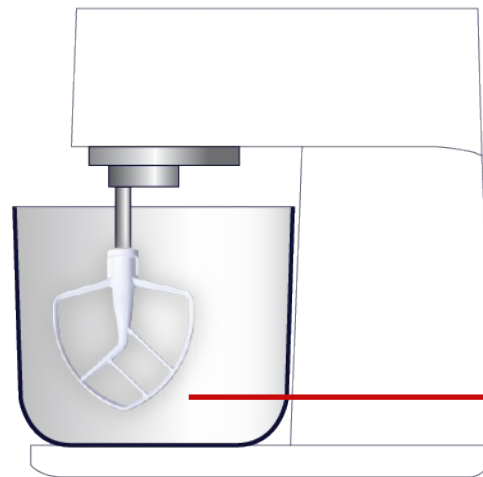
PASTELERIA SET



Family
Line MH



Energy
Saver



BATIDOR PLANO

Disponibilidad de herramientas diferentes dependiendo de la receta...

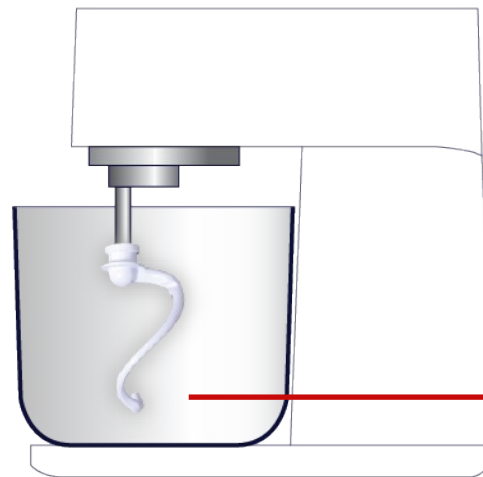
PASTELERIA SET



Family
Line MH



Energy
Saver



GANCHO DE AMASADO

Disponibilidad de herramientas diferentes dependiendo de la receta...

PASTELERIA SET



Family
Line MH



Energy
Saver



CONEXION DE ACCESORIOS MULTIUSOS



COMPLETA EXPERIENCIA EN PREPARACIÓN DE ALIMENTOS



Family
Line MH



Energy
Saver