

Small Domestic Appliances

Pequeño Aparato Electrodoméstico



The designer's contribution is to go beyond your expectations to achieve an excellent and unique result!

*Makio Hasuike*



- ✓ **Diseño Exclusivo: Makio Hasuike**
- ✓ **Real "Stainless Steel" (AISI304)**
- ✓ **Acabado Cromado**
- ✓ **Interface digital**
- ✓ **Exclusivo Mando Hotpoint**
- ✓ **HD Performance**

**HD** LINE

# Slow Juicer



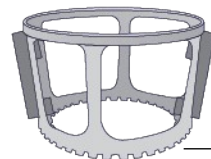
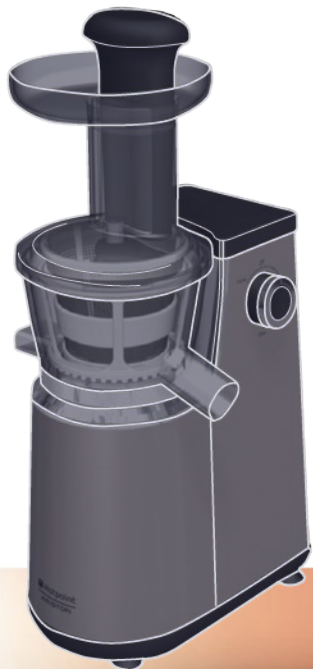
Family  
Line MH



Healthy



Energy  
Saver



Escobilla giratoria

Componentes montados en el orden correcto para obtener la mejor característica de centrifuga.

**MONTAJE**



Family  
Line MH

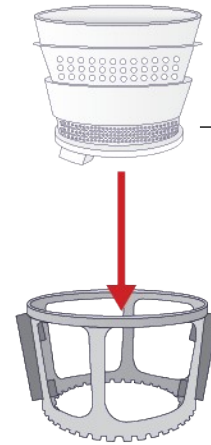
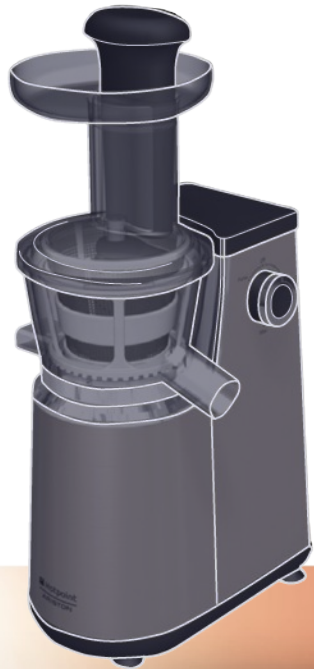


Healthy



Energy  
Saver

# Slow Juicer



Colador

Componentes montados en el orden correcto para obtener la mejor característica de centrifuga.

MONTAJE



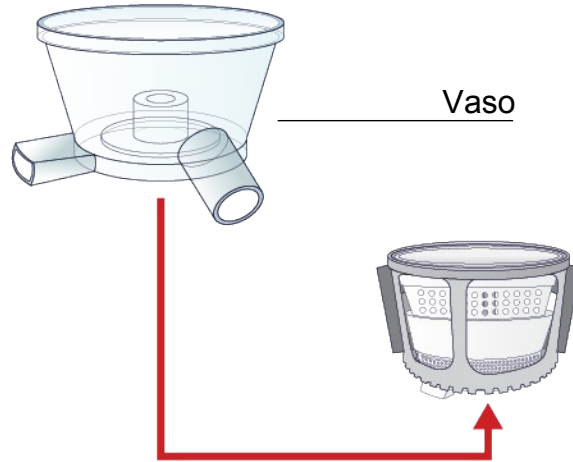
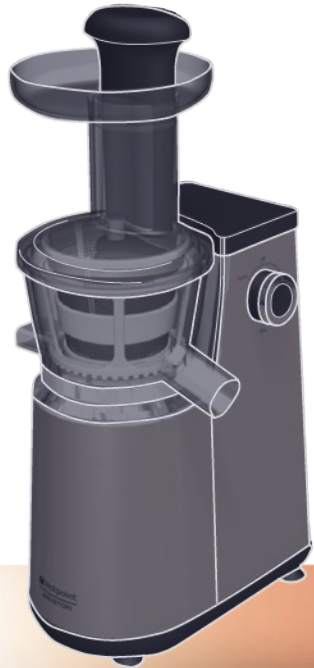
Family  
Line MH



Healthy



Energy  
Saver



Componentes montados en el orden correcto para obtener la mejor característica de centrifuga.

## MONTAJE



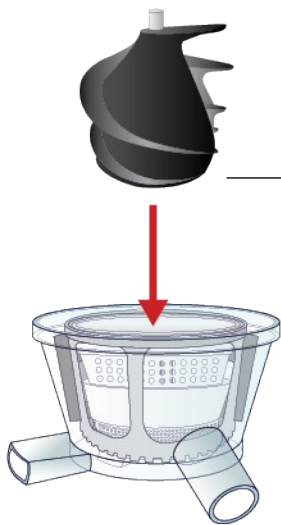
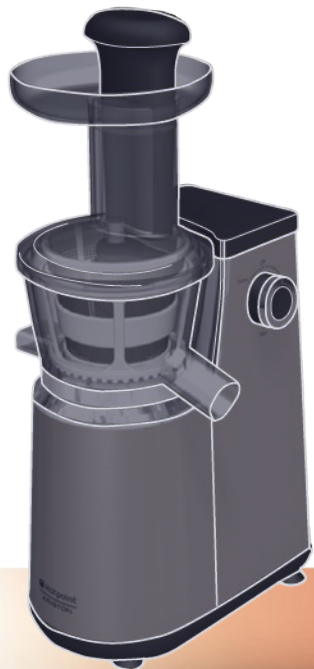
Family  
Line MH



Healthy



Energy  
Saver



Sinfin exprimidor

Componentes montados en el orden correcto para obtener la mejor característica de centrifuga.

## MONTAJE



Family  
Line MH

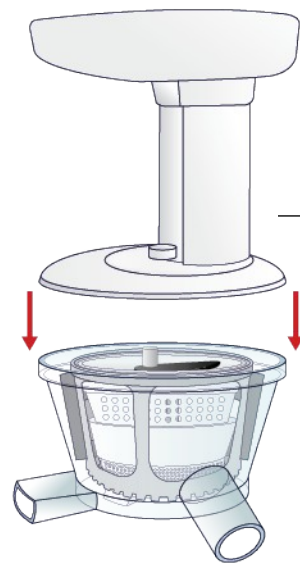
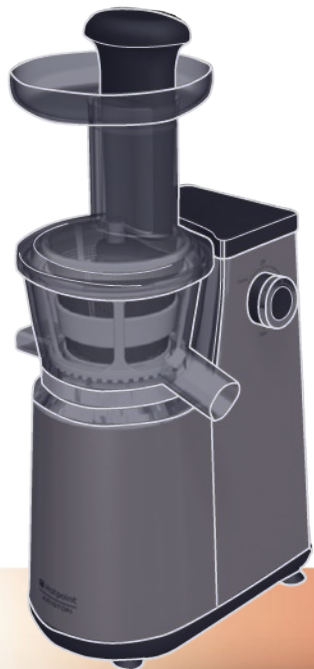


Healthy



Energy  
Saver

# Slow Juicer



Tolva

Componentes montados en el orden correcto para obtener la mejor característica de centrifuga.

MONTAJE



Family  
Line MH

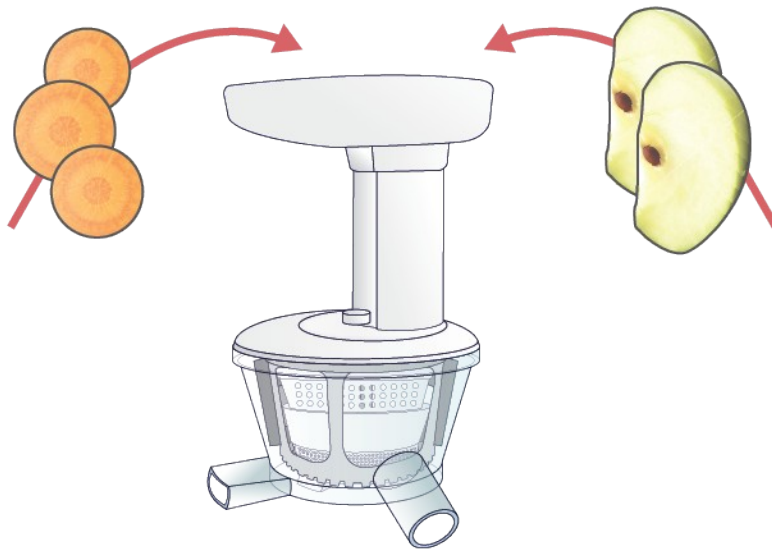
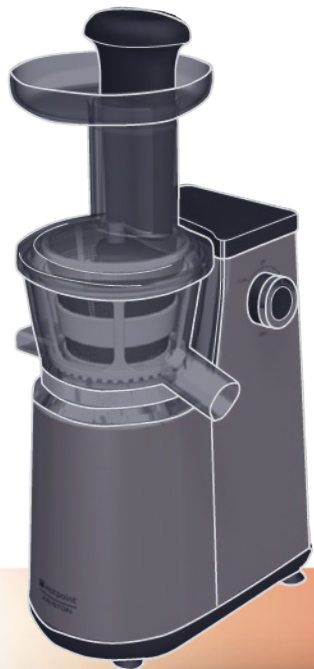


Healthy



Energy  
Saver





Obtiene hasta un 30% más de extracto de cada fruta / verdura, pero conservando además las mejores propiedades nutricionales.

**FUNCION BAJA VELOCIDAD**



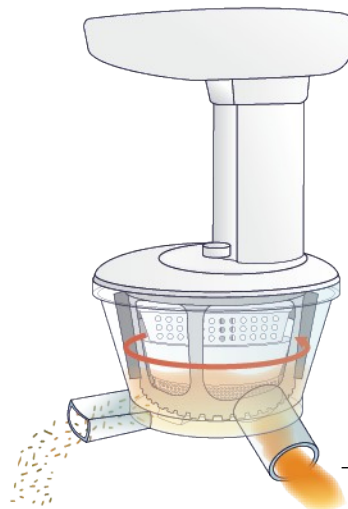
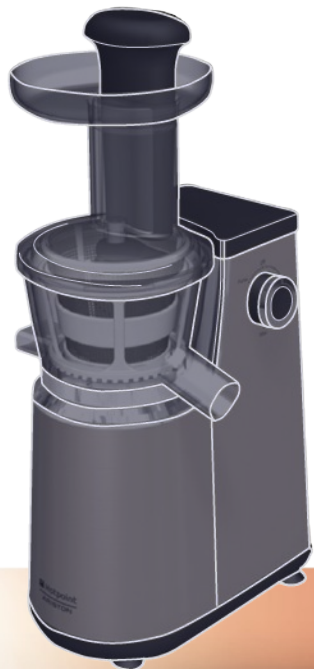
Family  
Line MH



Healthy



Energy  
Saver



Salida de la pulpa

Salida del zumo

Obtiene hasta un 30% más de extracto de cada fruta / verdura, pero conservando además las mejores propiedades nutricionales.

**FUNCION BAJA VELOCIDAD**



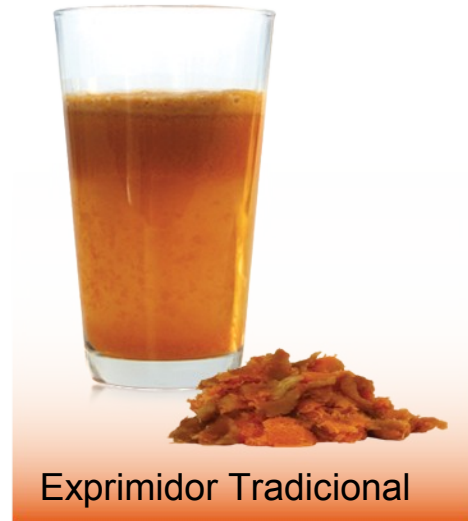
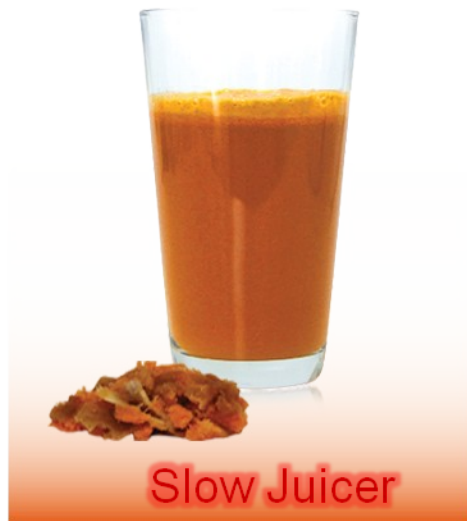
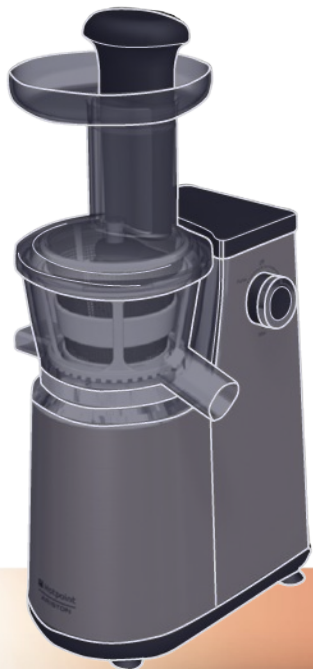
Family  
Line MH



Healthy



Energy  
Saver



Obtiene hasta un 30% más de extracto de cada fruta / verdura, pero conservando además las mejores propiedades nutricionales.

**FUNCION BAJA VELOCIDAD**



Family  
Line MH

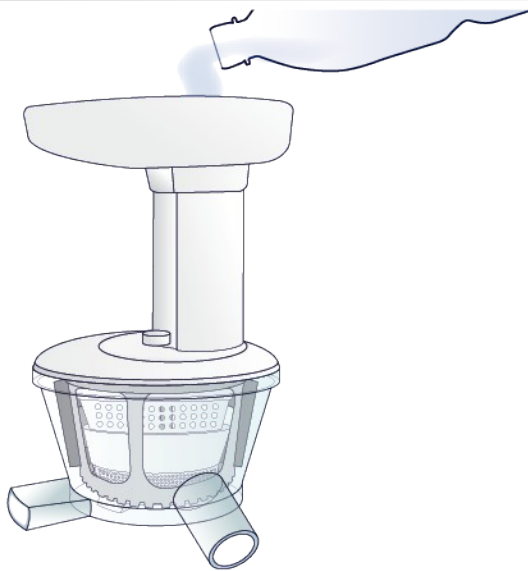
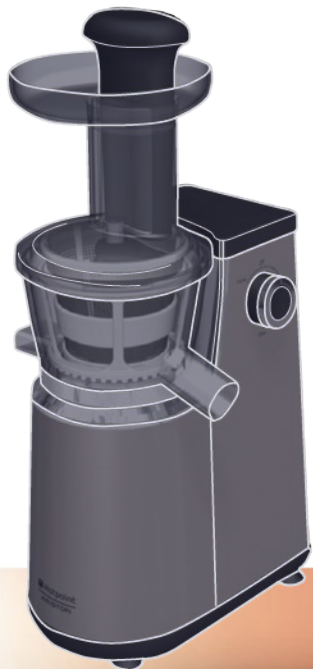


Healthy



Energy  
Saver

# Slow Juicer



Para facilitar la limpieza está equipada con un canal comunicando el agua, cargada arriba, hacia los tubos laterales.

FACIL DE LIMPIAR



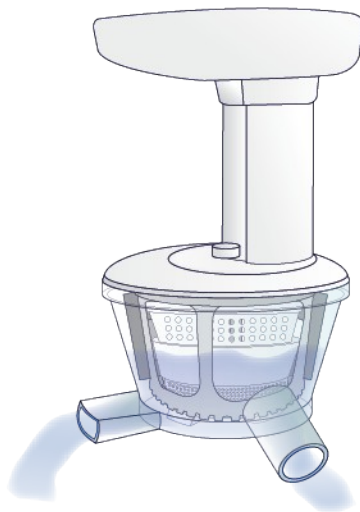
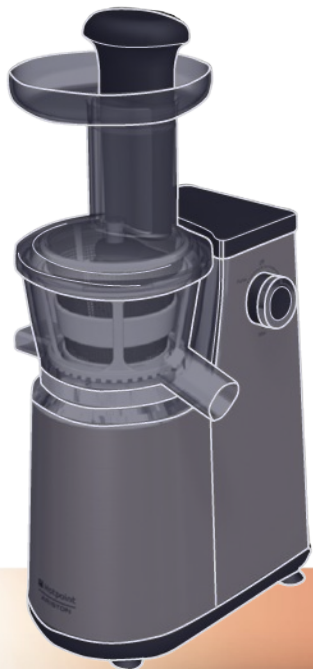
Family  
Line MH



Healthy



Energy  
Saver



limpieza sin  
remover los  
elementos

Para facilitar la limpieza está equipada con un canal comunicando el agua, cargada arriba, hacia los tubos laterales.

**FACIL DE LIMPIAR**



Family  
Line MH

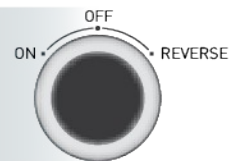
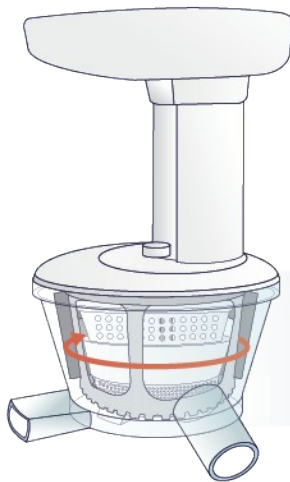
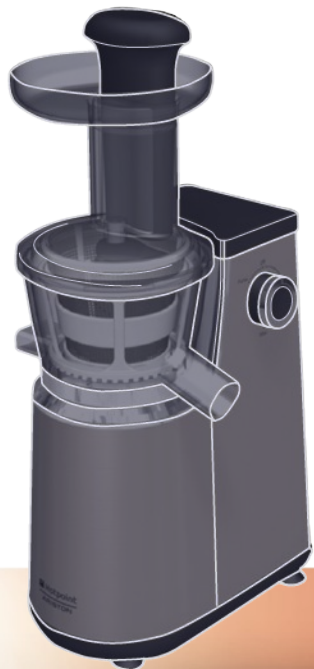


Healthy



Energy  
Saver

# Slow Juicer (Extractor de zumos)



Es posible invertir el sentido de la centrifuga para desbloquear las obstrucciones de los alimentos.

## FUNCION REVERSO



Family  
Line MH



Healthy



Energy  
Saver